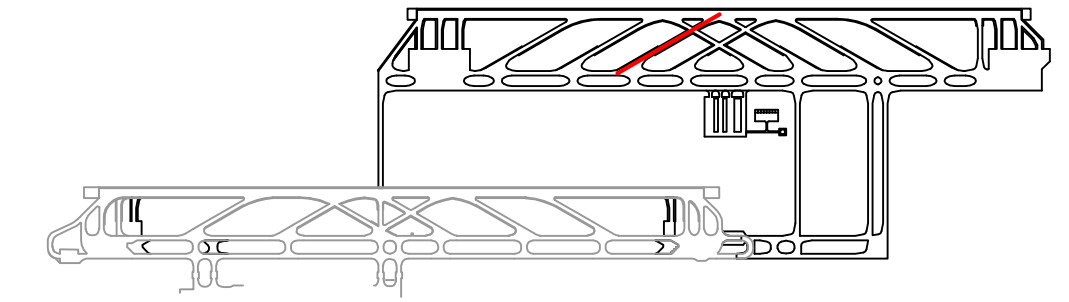
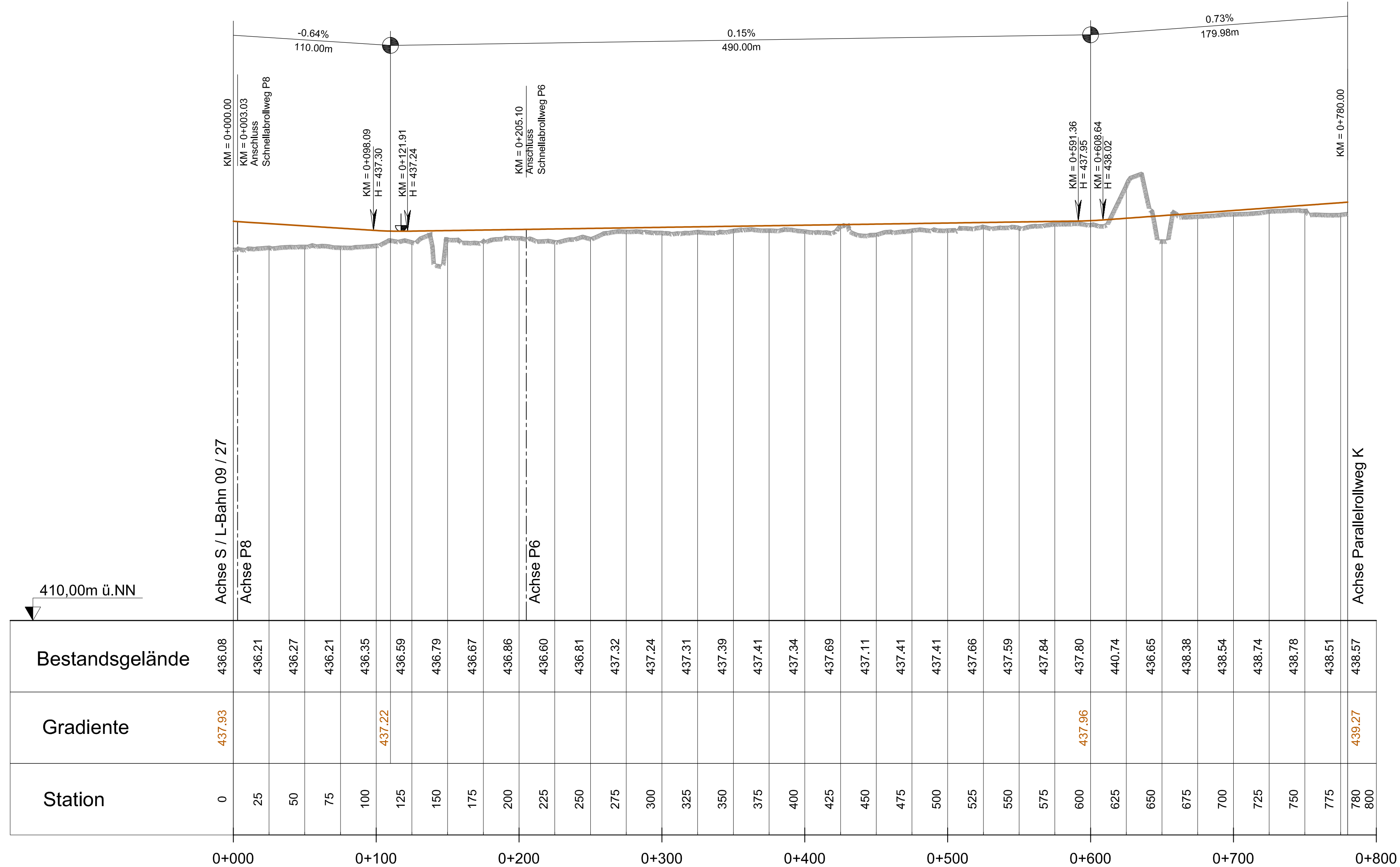


Schnellabrollweg P9



H = -3000.00
T = 11.91m
f = 0.024
KM = 0+110.00
TS = 437.22m

H = -3000.00
T = 8.64m
f = 0.012
KM = 0+600.00
TS = 437.96m



IN DIESEM PLAN FESTZUSTELLEN

- Gradiente
- 437.22 Höhenkoten

NACHRICHTLICHE DARSTELLUNG

- Gelände
- 0.15% / 490.00m Längsneigung der Gradiente

Dieser Plan wird gem. §§ 8 ff. des Luftverkehrsgesetzes (LuftVG) festgestellt.
Regierung von Oberbayern
- Luftamt Südbayern -
Büchner *[Signature]*
Ltd. Regierungsdirektor

Planfeststellungsverfahren 3. Start- und Landebahn



Objekt	Erläuterungsber.Nr.
ROLLWEGE UND VORFELDER	B2 - 001
Planart	Maßstab
LÄNGSSCHNITT SCHNELLABROLLWEG P9	1: 2 000/200

Planverfasser Hansastraße 20 80686 München Tel. 089/5797-0	Bearb.	Rupp
	Gezeich.	Koczor
	Geprüft	Eberhardt
	Datum	20.08.2007

Flughafen München GmbH	Geprüft	Datum	Zeichen
München, den20.08.2007		20.08.2007	PT-K SC
gez. i.V. Dr. Josef Schwendner gez. i.V. Nils Eichbaum		Anlage Nr. B2 - 220	