



1 GRUNDLAGEN

Die Fa. GSB Sonderabfall-Entsorgung Bayern beabsichtigt zwei neue Hallen für die Zwischenlagerung von Fässern mit brennbaren Abfällen zu errichten. Die Gebäude sollen mit automatischen Löschanlagen ausgestattet werden.

Die Abmessungen beider Gebäude betragen:

Lagerbereich Länge/Breite 46m/25m

Fläche 1.150m²

Dachüberstand über dem Lagerbereich Länge/Breite 51m/30m

Fläche 1.530m²

Die Grundlage der Ausführung bildet die VdS Richtlinie 2109, Planung und Einbau von Sprühwasser-Löschanlagen einschließlich der mitgeltenden Richtlinien.

Eine Planung nach anderen Richtlinien und Normen ist nicht vorgesehen. Dem Löschwasser werden filmbildende Schaummittel zugegeben.

2 LAGEPLAN



Lageplan

Das Gebäude L29 wird rechts vom bestehenden Fasslager, das Gebäude L21 wird im südlichen Bereich des Betriebsgeländes errichtet.



3 BESCHREIBUNG DER GEBÄUDE

Beide Gebäude L21 und S29 werden als offene Lagerflächen ohne seitliche Wände oder Fassaden errichtet. Das Dach und die Tragekonstruktion mit sind zur witterungsbedingten Abdeckung der Lagerfläche vorgesehen.

Die Dächer der Gebäude erhalten umlaufend eine Schürze, um seitlichen Schlagregen und Windeinflüsse eingrenzen zu können.

4 AUSFÜHRUNG DER LÖSCHANLAGEN

4.1 Löschbereiche

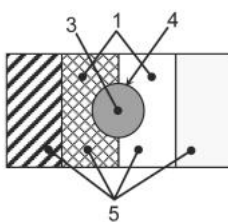
Die Gebäude erhalten flächendeckenden Schutz über der Lagerfläche (1.150m²) durch automatische Sprühwasserlöschanlagen. Auf Höhe der Dachkante werden Löschdüsen in mehreren Löschbereichen installiert.

Entsprechend VdS 2109 Pkt 5.2 ist es möglich die Gesamfläche in einem Löschbereich zusammenzufassen oder abhängig von der Wasserversorgung mehrere Gruppenwirkflächen zu bilden.

Auszug VdS 2109:

Die Gesamwirkfläche bei Räumen größer 200 m², die in Gruppenwirkflächen aufgeteilt sind, wird mindestens aus den zwei Gruppenwirkflächen mit dem größten Wasserbedarf gebildet.

Bei der Festlegung der Gesamwirkfläche ist von einem Brandausbruch an der Nahtstelle zwischen den Gruppenwirkflächen auszugehen (Siehe Bild 5.02). Dabei müssen alle Gruppenwirkflächen gleichzeitig mit Wasser versorgt werden, die sich in einem Radius von 7 m von der denkbar ungünstigsten Brandausbruchstelle befinden.



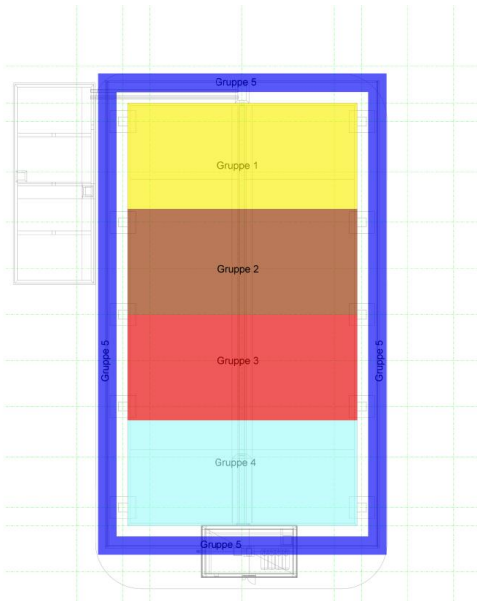
1 = Wirkfläche G2 + G3

2 = Wirkfläche G1 + G2 + G3 + G4

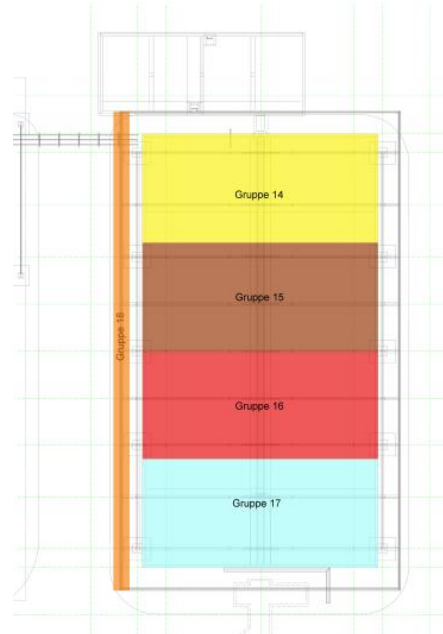
3 = Brandstelle

Die im Beispiel gezeigte Aufteilung entspricht der Einteilung der Gebäude L21 und S29. Es kommen vier Löschbereiche zur Ausführung. Die Breiten der Gruppen überschreiten die Mindestbreite von 14m, sodass für die Auslegung der Wasserversorgung zwei Löschbereiche gleichzeitig zu berücksichtigen sind.

Eine kleinere Aufteilung ist nicht sinnvoll, da hierdurch mehr als zwei Gruppen in die Gleichzeitigkeit einzurechnen sind.



Löschbereichsaufteilung
L21



Löschbereichsaufteilung
S29

Das Gebäude L21 erhält umlaufend einen sogenannten Regenvorhang. Hierfür ist ein zusätzlicher Löschbereich ohne Schaumzumischung vorgesehen.
Das Gebäude S29 erhält an der Längsseite zur Straße und zum bestehenden Fasslager einen Regenvorhang.

4.2 Auslegung

Für beide Gebäude ist eine Auslegung nach VdS 2109 Abschnitt 6.6 brennbare Flüssigkeiten vorgesehen.

6.6 Brennbare Flüssigkeiten

Sprühwasser-Löschanlagen können nur mit dem Zusatz filmbildender Schaummittel zum Löschen von brennbaren Flüssigkeiten die nach der Einstufung der Richtlinie 67/548/EWG, Anhang VI den hochentzündlichen ($F_p \leq 0 \text{ °C}$), leichtentzündlichen ($F_p \leq 21 \text{ °C}$) und den entzündlichen ($F_p > 21 \text{ °C}$) Flüssigkeiten zugeordnet sind, eingesetzt werden.

Dabei gelten folgende Bemessungsgrundlagen:

Die Zumischung muss entsprechend der Herstellerangabe des gewählten Schaummittels, mindestens jedoch 1 % betragen.

- 30 min Max. Schutzfläche je Düse 9 m²,
- Wasserbeaufschlagung 12,5 mm/min,
- Mindestdruck an der Düse 1,5 bar,
- K-Faktor der Düse 57 – 80,
- Schaummittelvorrat für die 2-fache Betriebszeit,
- Betriebszeit 30 min.

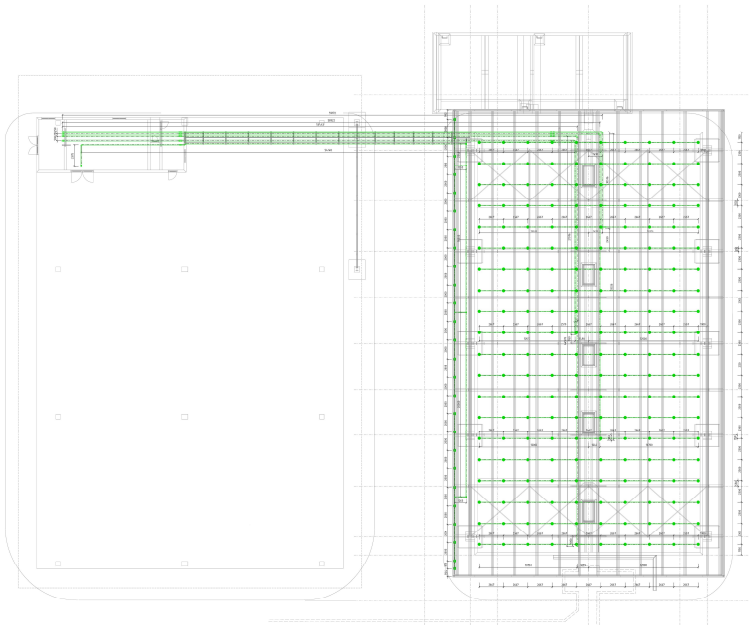
Für die Auslegung von Schaummittel-Zumischer, Schaummittelpumpe usw. gelten die Richtlinien für Schaum-Löschanlagen – Planung und Einbau – VdS 2108 und die Norm für Schaum-Löschanlagen nach DIN EN 13565-2. Die Schaummittel müssen EN 1568-3 oder 1568-4 entsprechen und mindestens ein Löschvermögen der Klasse IC für polare Flüssigkeiten und ein Löschvermögen der Klassen IA, IB oder IC für nicht polare Flüssigkeiten besitzen.

Bei der Lagerung von brennbaren Flüssigkeiten, die der TRbF 20 unterliegen, sind die zulässige Lagermenge und die zulässige Lagerfläche des Lagerabschnittes nach den Bedingungen der Betriebssicherheitsverordnung (BetrSichV) und der Technischen Regeln brennbare Flüssigkeiten für Lager (TRbF 20) zu bestimmen.

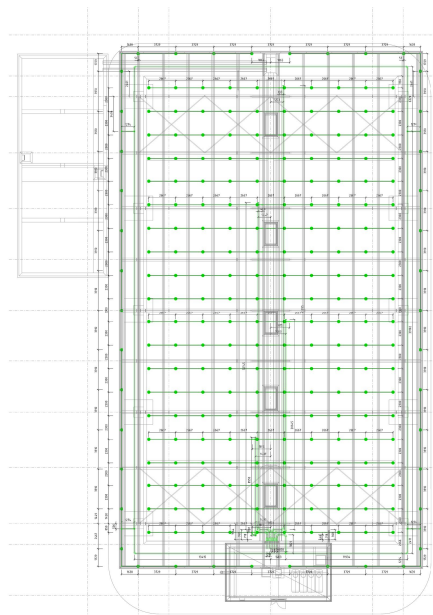
Es sind Vorkehrungen zur sicheren Abführung oder Rückhaltung der größten zu erwartenden Menge an brennbaren Flüssigkeiten und Wasser-Schaummittel-Gemisch zu treffen.



Dies entspricht den Auslegungsgrundlagen des bestehenden Fasslagers, siehe [Anlage 1](#).
Abweichend vom Bestand kann nach der aktuell gültiger Richtlinie 2109 die Zumischrate von 5% auf 1% gesenkt werden.
In einem Gespräch mit dem Betreiber vor Ort wurde festgelegt, dass ein einheitliches Schaummittel mit einer Zumischrate von 3% verwendet werden soll.



Übersicht Gebäude S29



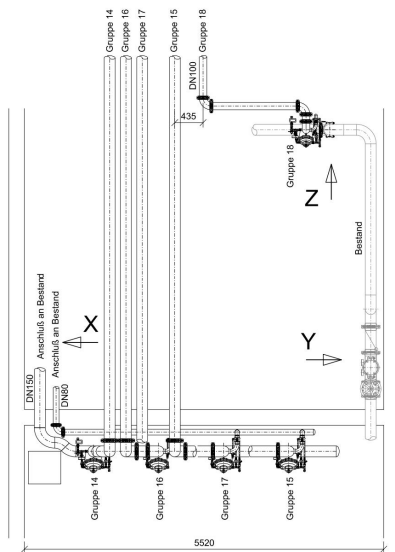
Übersicht Gebäude L21



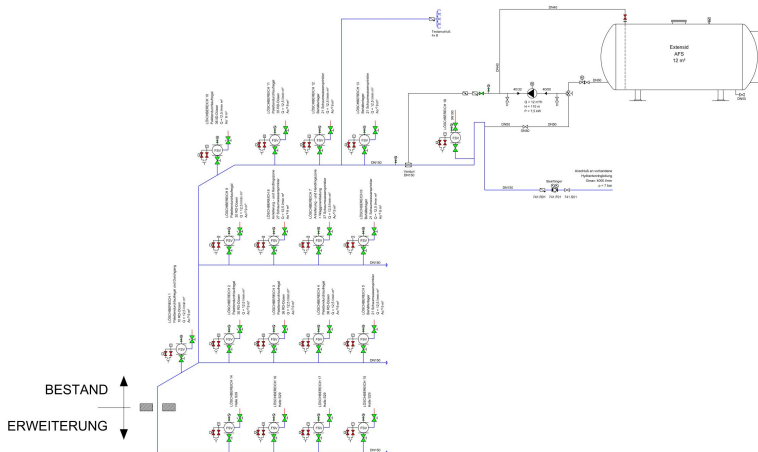
4.3 Wasserversorgung S29

Das Gebäude S29 wird in unmittelbarer Nähe zum bestehenden Fasslager errichtet. Da das Fasslager mit einer voll funktionsfähigen Wasserversorgung und Schaumzumischung versehen ist kann die eine Erweiterung um die vier Löschbereiche erfolgen.

Die neu zu installierenden Fernschaltventile werden in einer Verteilererweiterung im Nebenraum installiert. Die neu zu installierende Fernschaltventilstation des Regenvorhangs wird vor der eigentlichen Schaumzumischung an die Wasserversorgung angeschlossen.



Bestehende Löschzentrale mit Verteilererweiterung im Nebenraum. Fernschaltventil Nebenraum vor der Schaummittelzumischung dargestellt.



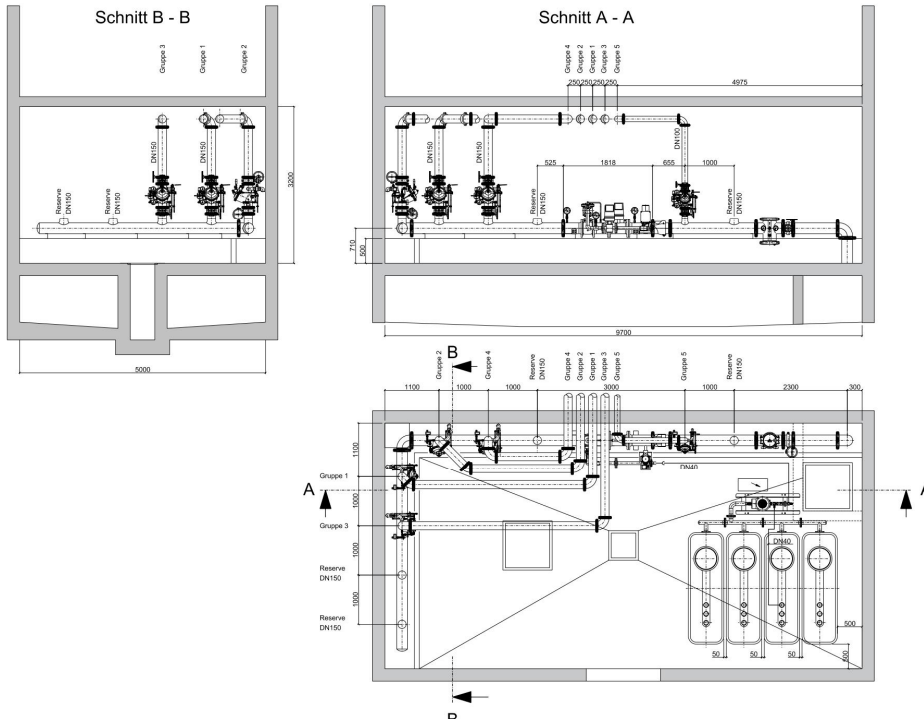
Siehe hierzu Anlage 2 und 3

4.4 Wasserversorgung L21

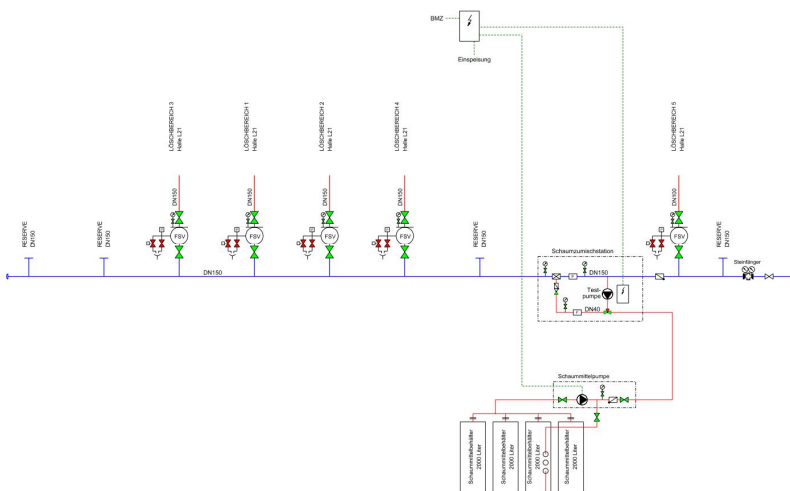
Am Gebäude L21 wird südlich angrenzend das Gebäude zur Aufnahme der Fernschaltventile und der Schaumzumischung errichtet.




Das Gebäude ist mit einer eigenen Auffangvorrichtung für Abwasser und Schaummittel versehen. Austretendes Löschwasser für Prüf- und Wartungszwecke wird unter dem Gebäude gesammelt. Das Volumen der Auffangeinrichtung ist derart konzipiert, dass zum Abwasservolumen der gesamte Schaummittelvorrat aufgenommen werden kann.



Löschwasserzentrale L21, siehe Anlage 4



Schema Löschanlage L21, Anlage 5

 Kraftanlagen München	Erläuterungsbericht Löschanlagen	Erstellt: KVB-PfM
		Seite: 7 von 10
		Revision: 0
		Datum: 15.03.2017
GSB Ebenhausen, Neubau Hallen S29L21, Unsere Auftragsnummer: 9.1241.1.1730		

4.5 Kenngößen

Die Wasserversorgung einschließlich der Schaumbevorratung und Zumischung muss mindestens für zwei nebeneinander liegende Löschbereiche ausgelegt sein.

Bei einer Auslösung von zwei Löschbereichen ergibt sich folgendes Bild (S29 und L21):

Löschbereichsgröße	287,5	m ²
Gruppenwirkfläche	575	m ²
Wasserbeaufschlagung	12,5	mm/min*m ²
Wassermenge	7.187,5	l/min
Schaumzumischung	3	%
Schaummittelmenge	215,63	l/min
Betriebszeit Schaum	30 Minuten	
Schaummittelmenge 30 min	6.468,75	Liter
Vorhaltung	30	Minuten
Gesamtbevorratung	12.937,5	Liter

In der Löschzentrale S29 werden derzeit 12.000 Liter bevorratet. Die Schaummittelmenge ist ausreichend für die Betriebszeit von 30 Minuten. In der Bevorratungszeit von weiteren 30 Minuten muss Schaummittel nachgefüllt werden.

Im Gebäude L21 werden drei Behälter mit je 5.000 Liter Schaummittel vorgehalten. Diese Menge ist für die Betriebszeit und Vorhaltezeit ausreichend.

5 BESTAND WASSERVERSORGUNG

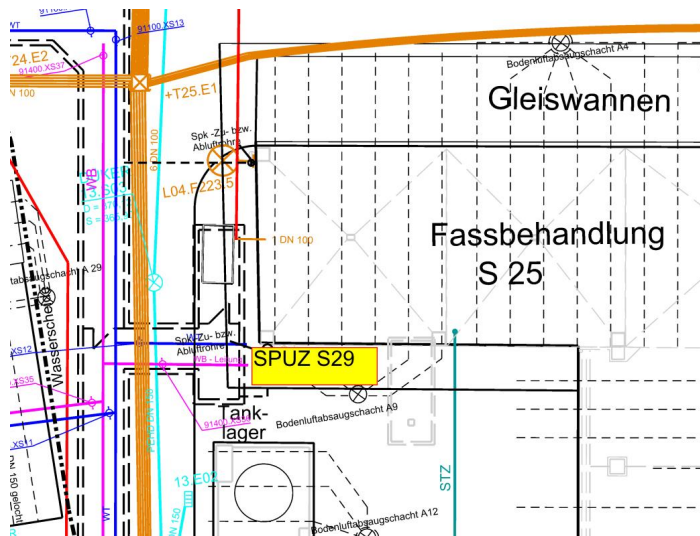
Für die Versorgung der neuen Lagerfläche S29 sind keine zusätzlichen Maßnahmen am Feuerlöschsystem erforderlich. Der bestehende Hausanschluss DN 150 ist für eine maximale Wassermenge von ca. 10.000 l/min ausgelegt. Der hydraulische Nachweis wird nach vollständiger Fertigstellung der Planung nachgereicht. Bei einer unzureichenden Wasserversorgung muss ggf. die Zuleitung von der Ringleitung DN 250 vergrößert werden.

Für das Gebäude L21 wird eine neue Zuleitung (Stich) von der bestehenden Ringleitung installiert. Es ist vorgesehen, dass zwei zusätzliche Außenhydranten mit einer Entnahme von insgesamt 1.600 l/min (DIN 14462) angeschlossen werden.

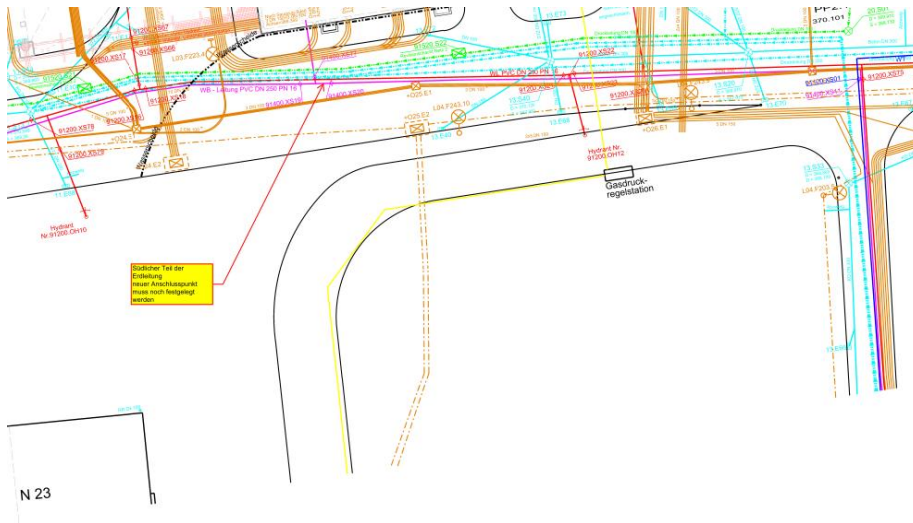
Siehe hierzu Erdleitungsplan Anlage 6.



GSB Ebenhausen, Neubau Hallen S29L21, Unsere Auftragsnummer: 9.1241.1.1730

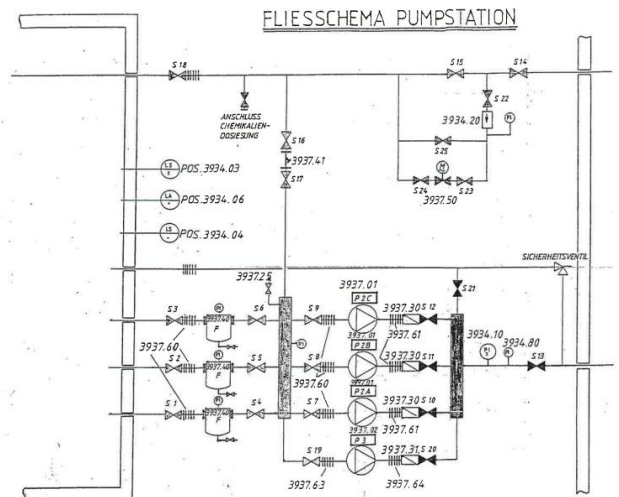
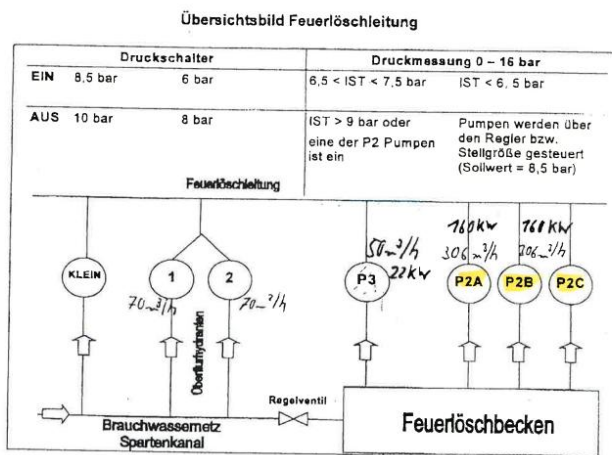


Auszug Anschluss Erdleitung an Feuerlöschzentrale S29

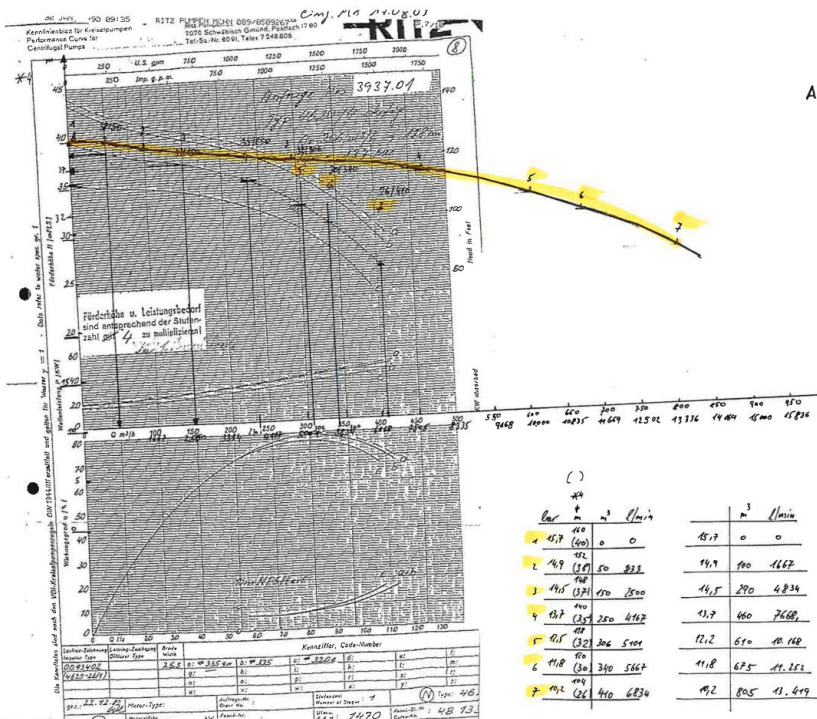




Im östlichen Bereich des Betriebsgeländes befindet sich die Feuerlöschzentrale mit den Löschwasserpumpen und dem Vorratsbehälter.
Die Pumpenanlagen sind für die Versorgung der Löschbereiche ausreichend dimensioniert.



Schema Feuerlöschzentrale,



Kennlinie von zwei parallel arbeitenden Pumpen.
Nullförderhöhe 15,7 bar; 10.000 l/min – 12,2 bar



6 ANLAGEN

Anlage 1 Anlagenbeschreibung Sprühwasserlöschanlage mit Zusatz von filmbildenden Schaummitteln

Anlage 2 Löschanlage S29

Anlage 3 Schema Löschanlage S29

Anlage 4 Löschanlage L21

Anlage 5 Schema Löschanlage L21