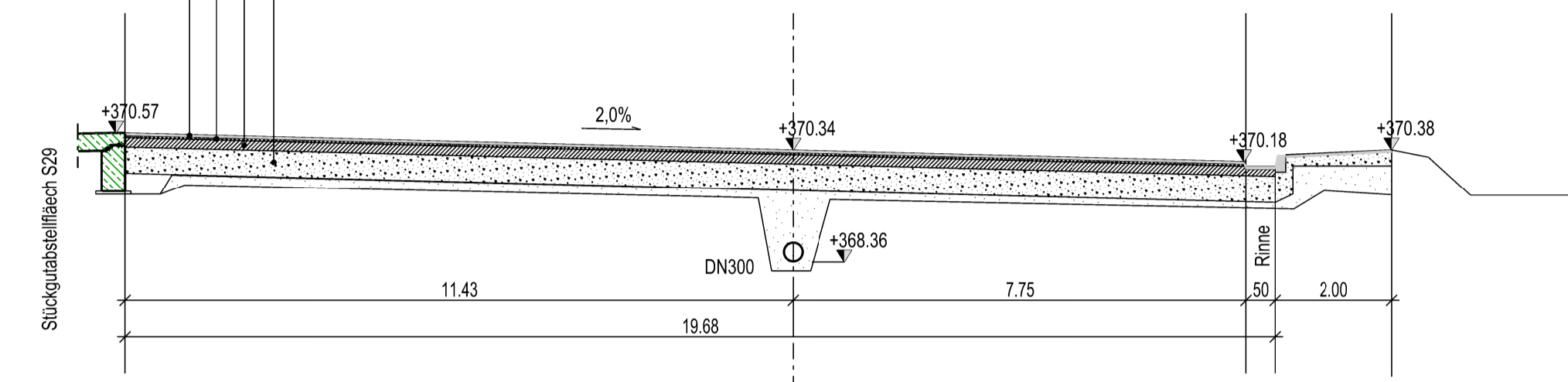
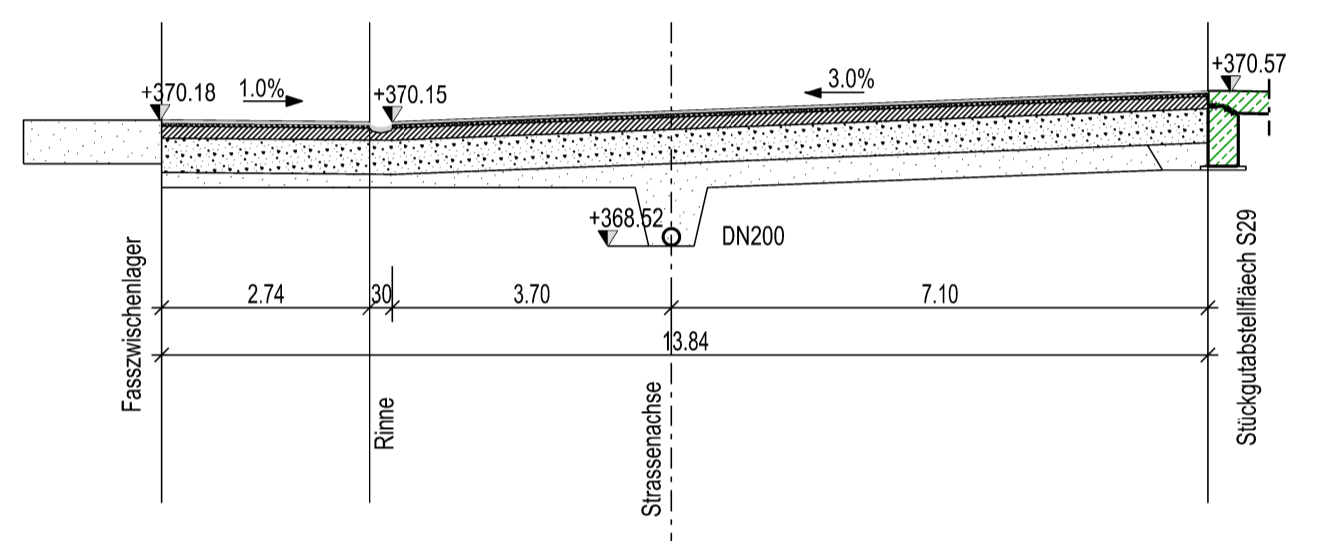


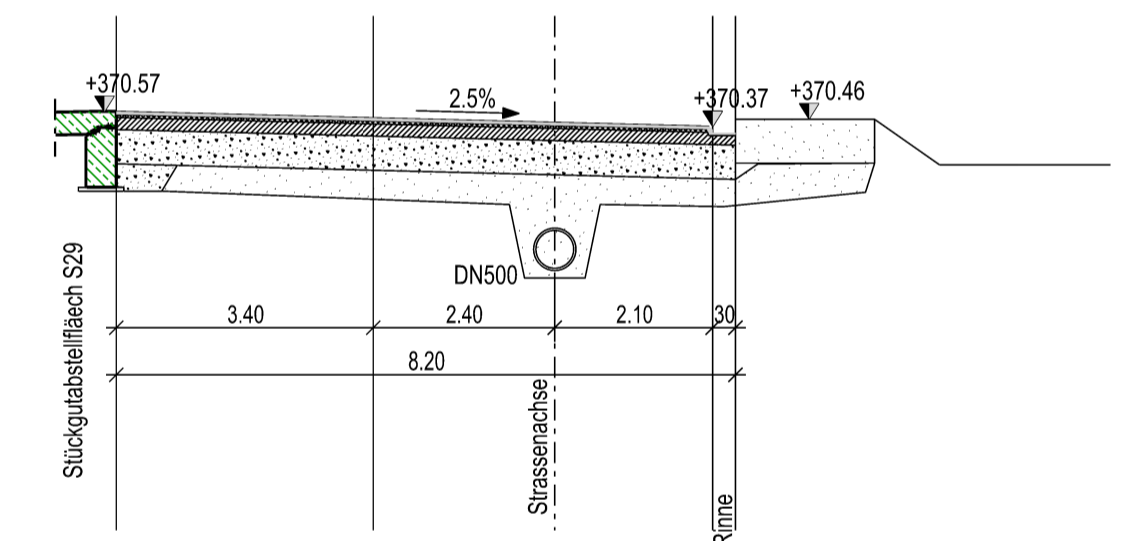
- Asphaltdeckschicht 4cm
- Asphaltbinderschicht 4cm
- Asphalttragschicht 16cm
- Frostschuttschicht 45cm



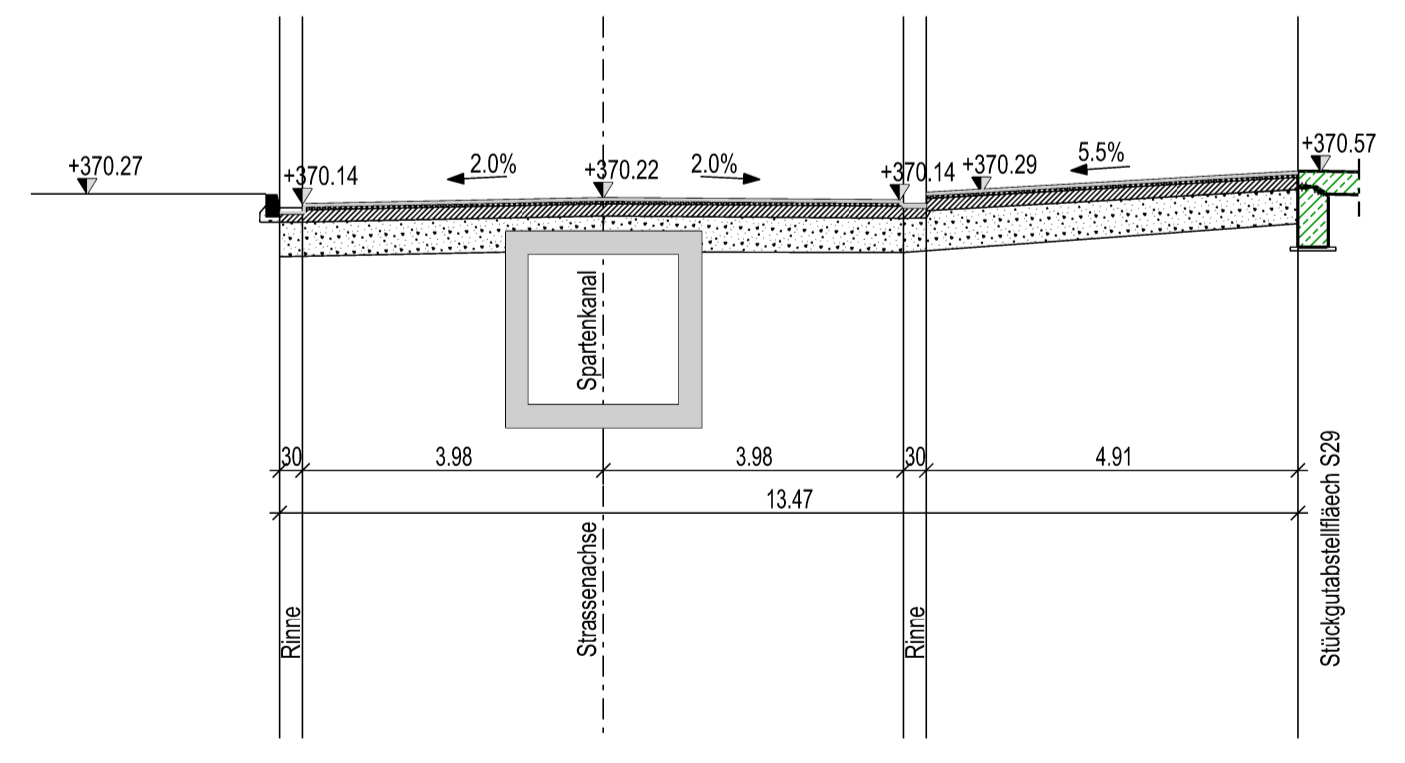
Querschnitt 1-1 / M 1:100



Querschnitt 2-2 / M 1:100



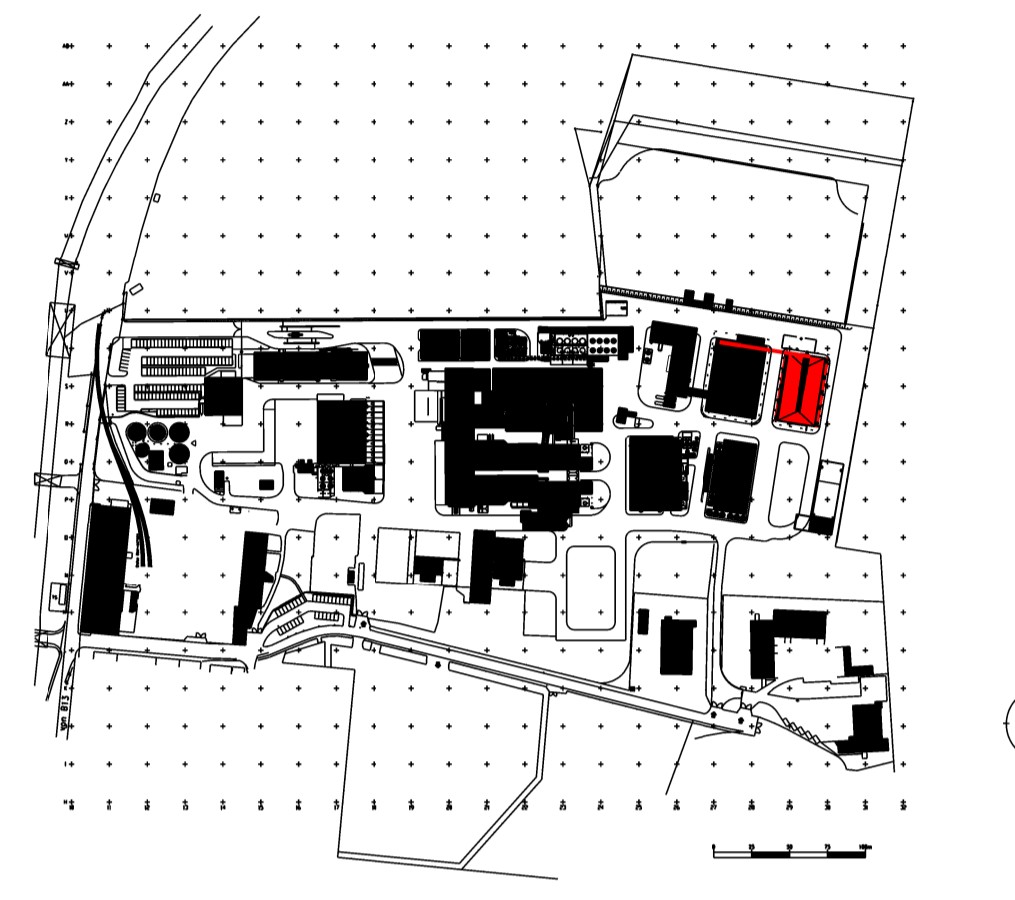
Querschnitt 3-3 / M 1:100



Querschnitt 4-4 / M 1:100

Legende

- Fahrbahnfläche
- Grünfläche
- Betonfläche
- Bekiesung



±0,00m Höhenangabe
Kote = +370.57m ü. NN

GENEHMIGUNGSPLAN

Bauvorhaben: Neubau Stückgutabstellfläche S29

Bauherr: **gsb** GSB Sonderabfall Entsorgung Bayern GmbH
Sonderabfall-Entsorgung Bayern GmbH
Außerer Ring 50
85107 Baar-Ebenhausen

Bauort: Außerer Ring 50, 85107 Baar-Ebenhausen, Landkreis Pfaffenhofen an der Ilm
Flur Nr.: 732, 1858

Nachbarn:

Genehmigungsbehörden:

Entwurfsverfasser: (Planvorlageberechtigt) Bauherr:

Planersteller: Gezeichnet: 27.03.2017, Datum: 27.03.2017, Name: Ebern, Freigegeben: EI, IA-Tech GmbH

Projekt: GSB - Stückgutabstellfläche S29, Projekt-Nr.: 9.471.1.1616

Inhalt: Fahrbahnfläche, Zeichnungsnummer: 11616-G13, Masstab: 1:250, 1:100

CAD-Dateiname: BP_SGFS29_GSB_LP08_G.DGN, Index: 0

