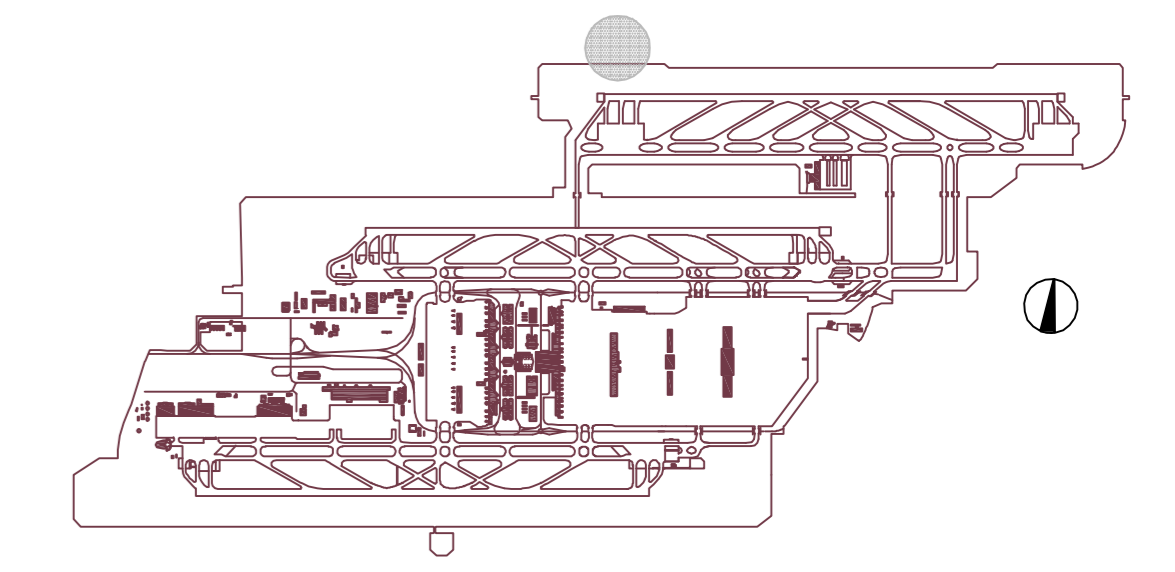
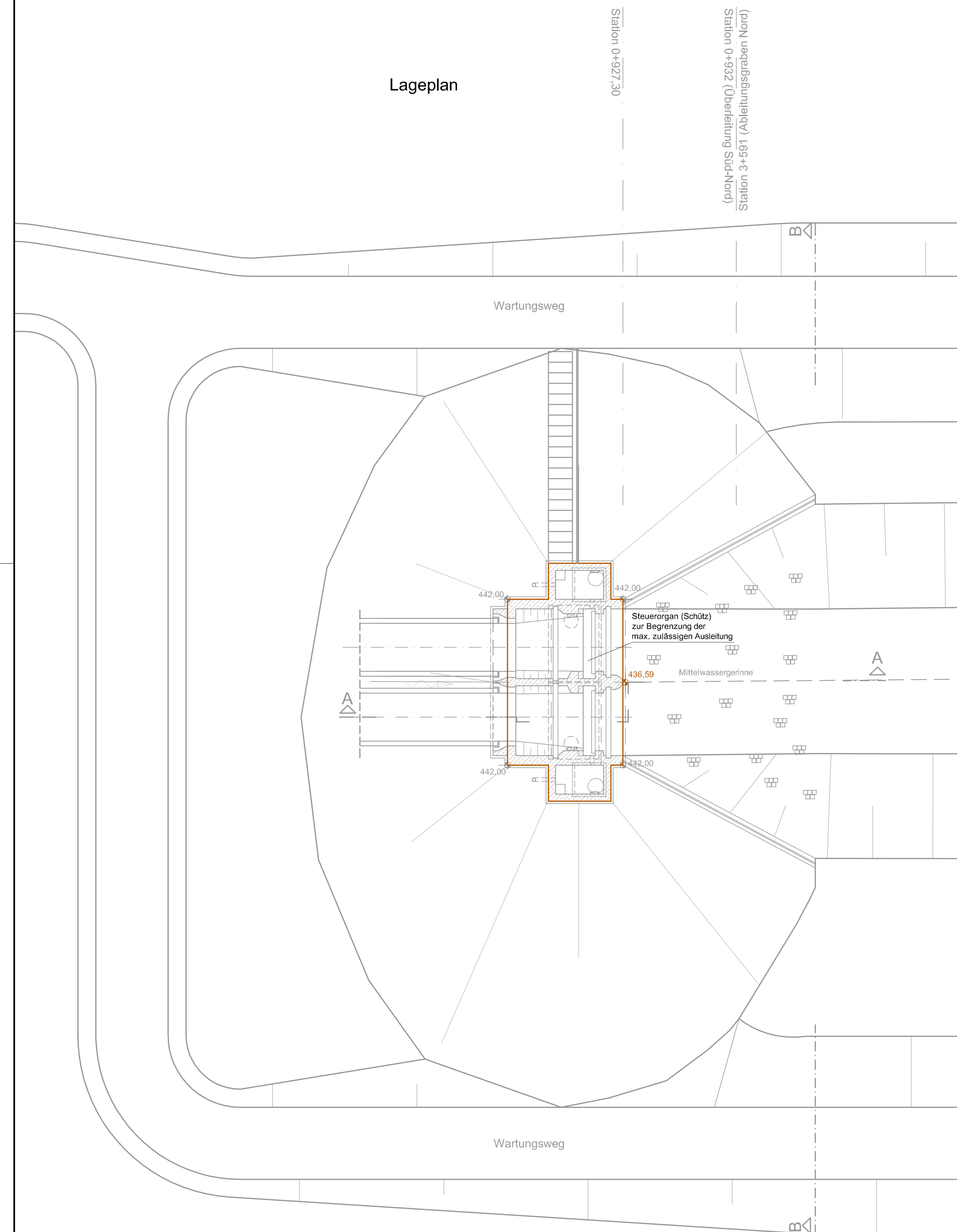
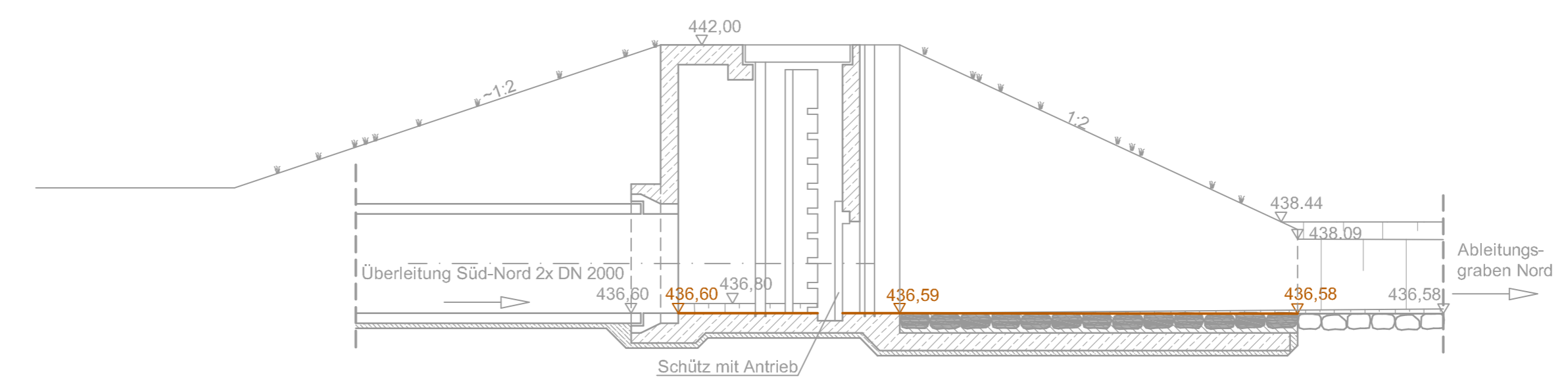


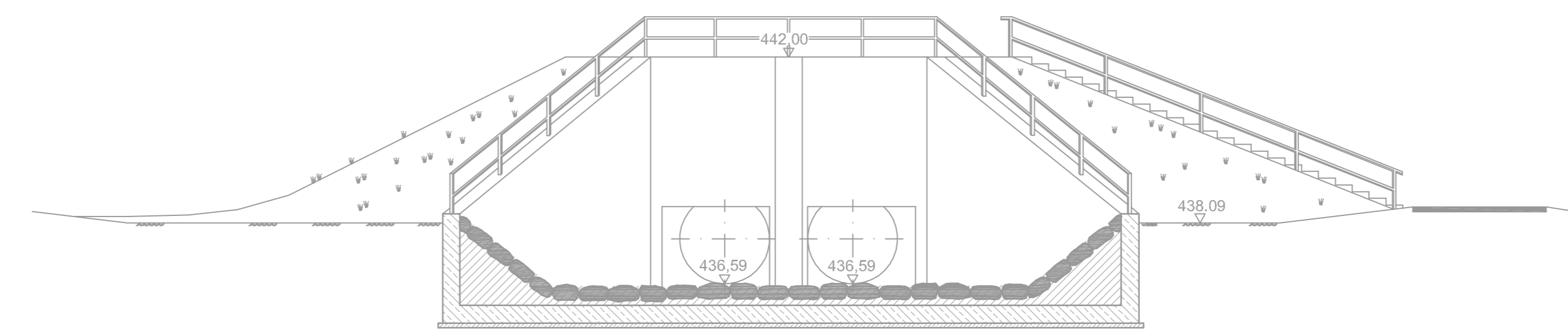
Lageplan



Schnitt A - A



Schnitt B - B



IN DIESEM PLAN FESTZUSTELLEN



NACHRICHTLICH DARGESTELLT:

Sonstige Bauwerke und Gewässer mit Böschungen, Sicherungsmaßnahmen und Wegen sowie Schnitte

Steuerorgan... wesentliche Elemente des Bauwerks

Dieser Plan wird gem. §§ 8 ff. des Luftverkehrsgesetzes (LuftVG) festgestellt.
Regierung von Oberbayern
- Luftfahrt Südbayern -
[Signature]
Büchner
Ltd. Regierungsdirektor

Planfeststellungsverfahren
3. Start- und Landebahn
M Flughafen München

Objekt WASSERWIRTSCHAFTLICHE MASSNAHMEN GEWÄSSERNEUORDNUNG	Erläuterungsber.Nr. D1a/F6.1a - 001
Planart AUSLEITBAUWERK ÜBERLEITUNG SÜD- NORD	Maßstab 1:100
Planverfasser <i>Dr. Blasy - Dr. Øverland</i> Beratende Ingenieure GmbH & Co. KG Moosstraße 3 82279 Eching am Ammersee <i>[Signature]</i>	Bearb. ROSAR Gezeich. GLOWACZ Geprüft ALBRECHT Datum 26.07.2007
Flughafen München GmbH München, den <u>20.08.2007</u>	Datum 26.07.2007 Zeichen BLOMEYER Geprüft Anlage Nr. D1a/F6.1a-1038
gez. i.V. Dr. Josef Schwendner gez. i.V. Nils Eichbaum	