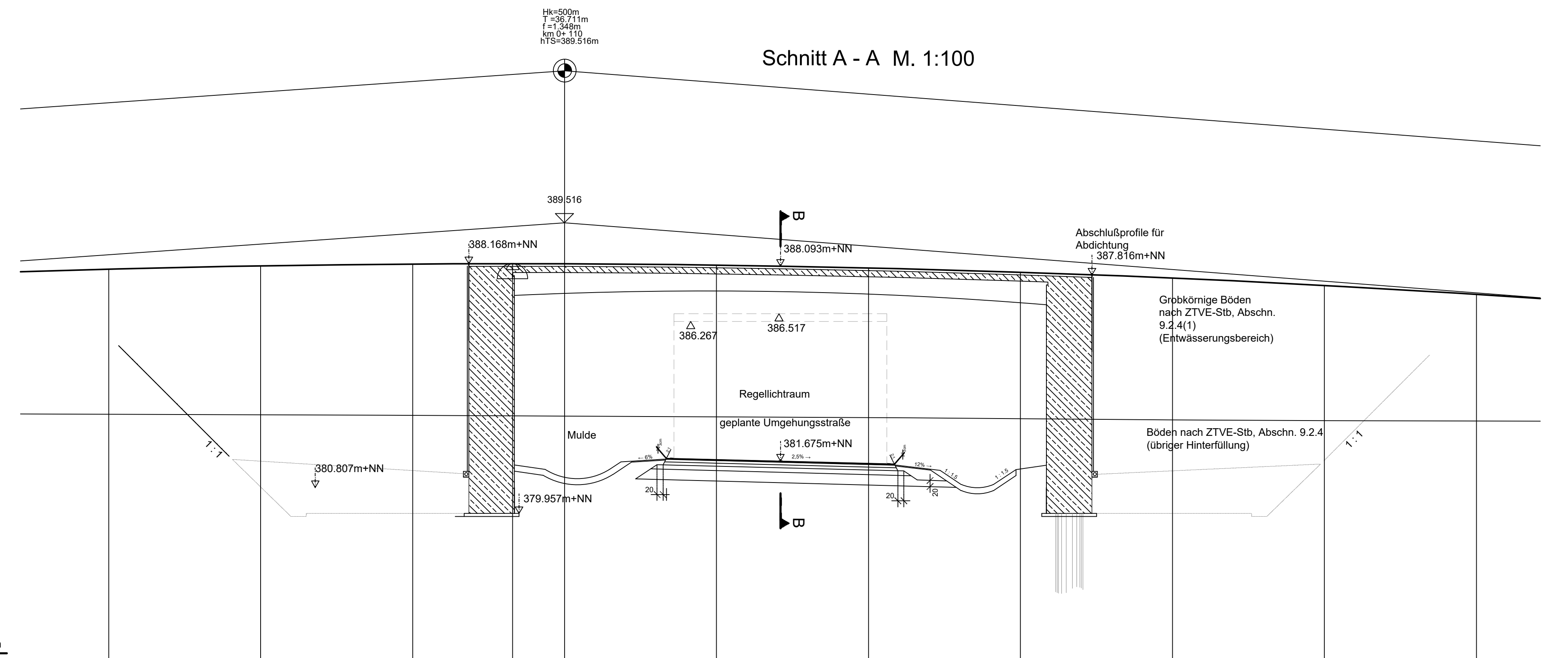


Schnitt A - A M. 1:100

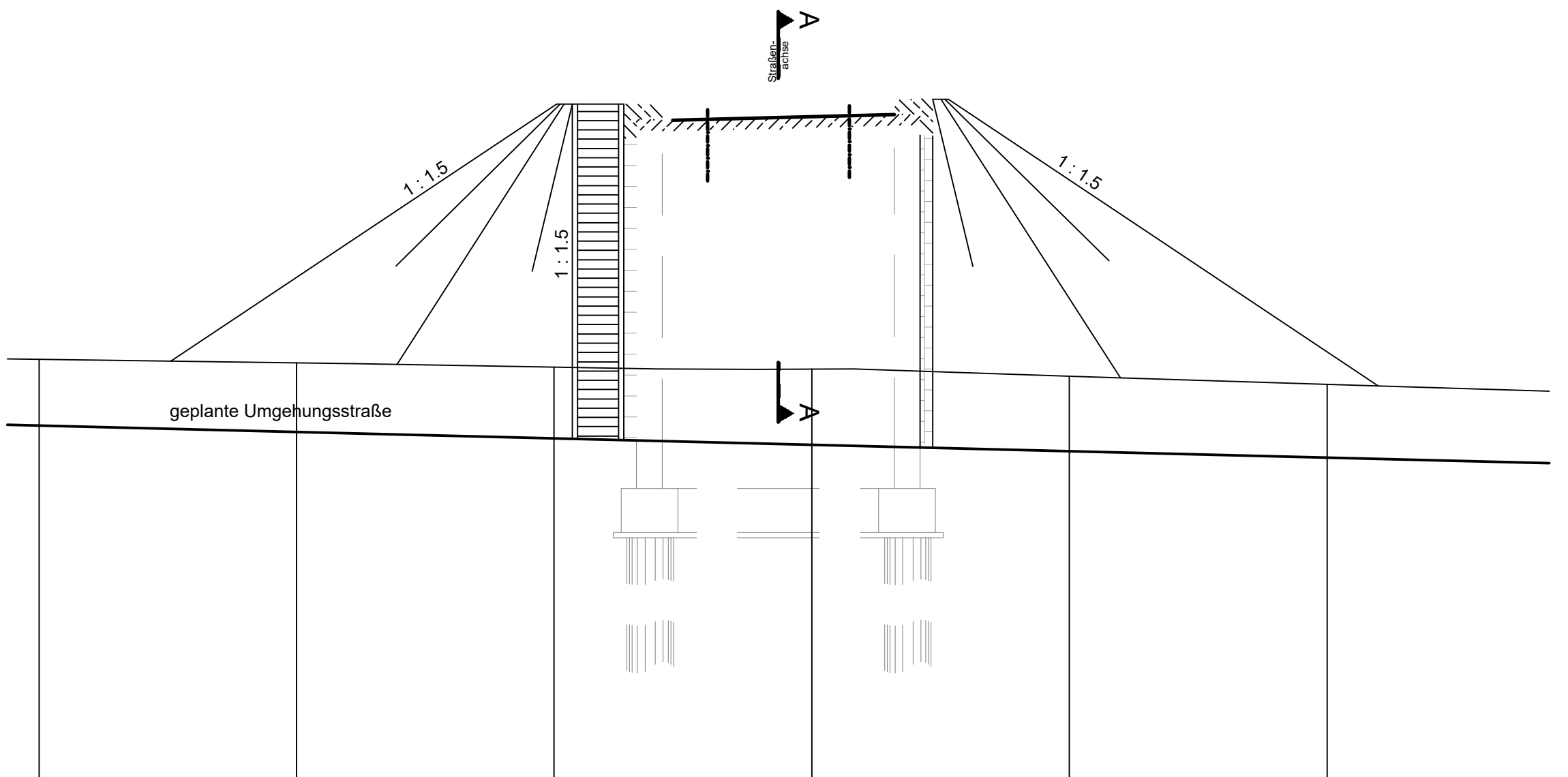


a
Überhöhung = 1.0
1:100

NN+375.00m

Station	m	385.00	385.20	385.40	385.60	385.80	386.00	386.20	386.40	386.60	386.80	387.00	387.20	387.40	387.60	387.80	388.00	388.20	388.40	388.60	389.00	
Gelände	m+NN	385.22	385.20	385.18	385.16	385.14	385.12	385.10	385.08	385.06	385.04	385.02	385.00	384.98	384.96	384.94	384.92	384.90	384.88	384.86	384.84	384.82
Straße	m+NN	387.69	388.10	388.16	388.17	388.17	388.17	388.17	388.17	388.17	388.17	388.17	388.17	388.17	388.17	388.17	388.17	388.17	388.17	388.17	388.17	388.17
Abstand Straße-Gelände		-4.77	-4.90	-4.97	-5.00	-5.01	-5.01	-5.01	-5.01	-5.01	-5.01	-5.01	-5.01	-5.01	-5.01	-5.01	-5.01	-5.01	-5.01	-5.01	-5.01	-5.01

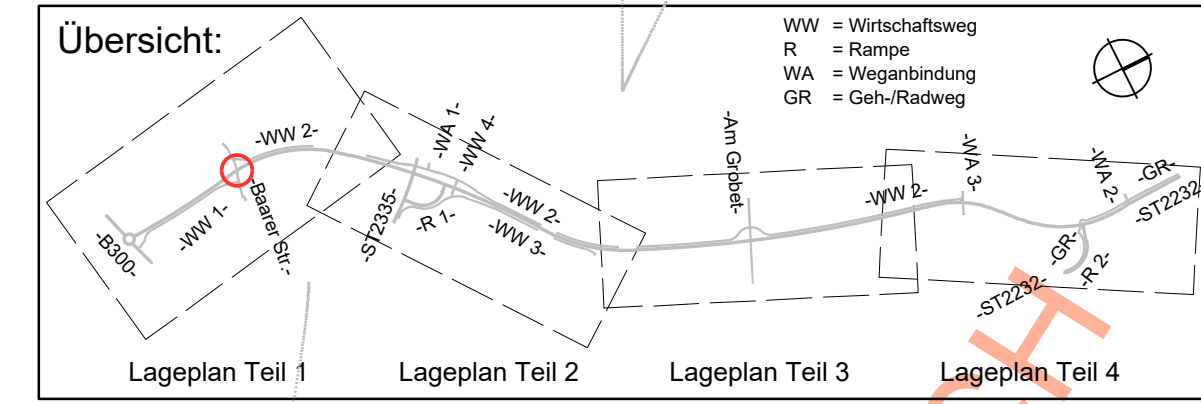
Schnitt B - B M. 1:100



a
Überhöhung = 1.0
1:100

NN+375.00m

Station	m	465.00	465.00	465.00	465.00	465.00	465.00	465.00	465.00	465.00	465.00	465.00	465.00	465.00	465.00	465.00	465.00	465.00	465.00	465.00	
Gelände	m+NN	465.03	465.01	465.00	465.00	465.00	465.00	465.00	465.00	465.00	465.00	465.00	465.00	465.00	465.00	465.00	465.00	465.00	465.00	465.00	465.00
Straße	m+NN	467.03	467.01	467.00	467.00	467.00	467.00	467.00	467.00	467.00	467.00	467.00	467.00	467.00	467.00	467.00	467.00	467.00	467.00	467.00	467.00
Abstand Straße-Gelände		1.78	1.74	1.73	1.73	1.73	1.73	1.73	1.73	1.73	1.73	1.73	1.73	1.73	1.73	1.73	1.73	1.73	1.73	1.73	1.73



Entwurfsbearbeitung:

	Datum	Zeichen
bearbeitet	31.07.2012	ABr
gezeichnet	31.07.2012	HK
geprüft:	31.07.2012	WW

Wipfler PLAN
Planungsgesellschaft mbH
Hohenwarter Str. 124
85276 Pfaffenhofen/Ilm
Tel.: 0 84 41/50 46-0
Fax: 0 84 41/49 02 04
www.wipflerplan.de
info@wipflerplan.de

Nr.	Art der Änderung	Datum	Name

Auftraggeber:	Stadt Geisenfeld Kirchplatz 4, 85290 Geisenfeld	Unterlage	10
Straße:	Staatsstraße 2232	Blatt Nr.	1
(Nächster Ort):	Geisenfeld	Reg. Nr.	
Ortsumfahrung Geisenfeld Nord-West Bau-km 0+000 bis Bau-km 4+186	bearbeitet gezeichnet geprüft	Datum	
Pfaffenhofen a. d. Ilm - Vohburg Bau-km 0 + 464.35	Brücke Baarer Straße	Zeichen	
Aufgestellt: Geisenfeld, 20.09.2012 Stadt Geisenfeld	Maßstab:	1:100	
 gez. Staudter, 1. Bürgermeister			